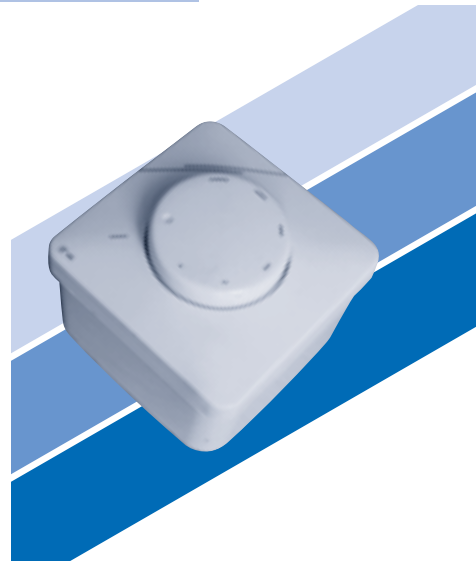


Однофазные симисторные регуляторы скорости серии VRS

Работа регуляторов скорости основана на плавном изменении выходного напряжения с помощью симистора. Они предназначены для ручного регулирования скорости вращения электродвигателей (230 В, 50 Гц) вентиляторов, управляемых напряжением. Допускается управление несколькими двигателями, если общий потребляемый ток двигателей не превышает предельно допустимой величины тока симистора. Эти регуляторы отличаются высокой эффективностью и точностью управления.

Влагостойкий корпус из АБС позволяет использовать это устройство в любых (например, с повышенной влажностью) условиях: на кухнях или в ванных комнатах. На передней панели регуляторов размещается регулирующая ручка со встроенным выключателем. Входная цепь регуляторов защищена плавким предохранителем.

Все модели снабжены дополнительным (нерегулируемым) выходом 230 В, 1 фаза.



Регулирование скорости

Регулирование скорости электродвигателей осуществляется вручную с помощью выбора требуемого положения ручки регулятора. Стандартное выходное напряжение типовых моделей плавно изменяется в диапазоне 0–230 В.

Защита двигателя

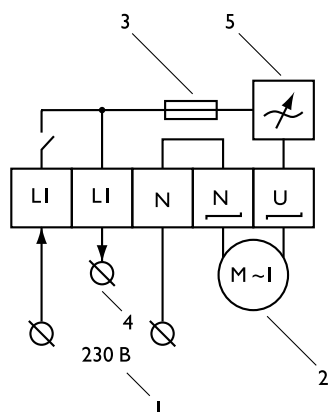
Рекомендуется подключать к регуляторам электродвигатели со встроенными термоконтактами тепловой защиты, через которые на двигатели подается питающее напряжение.

Если двигатель не имеет термоконтактов, необходимо установить отдельную тепловую защиту.

Технические характеристики

Тип регулятора	Ток, А	Степень защиты	Габаритные размеры, мм	Вес, кг
VRS 1,5 U	0,10–1,50	IP 44	82×82×65	0,25
VRS 2,5 U	0,20–2,50	IP 44	82×82×65	0,30
VRS 4,0 U	0,40–4,00	IP 44	82×82×65	0,36

Схема подключения



1. Электропитание 230 В, 1 фаза
2. Двигатель
3. Предохранитель (быстросъемный, керамический)
4. Нерегулируемый выход 230 В
5. Симистор