

Компактные приточные установки SAU

Вентиляционные установки предназначены для работы в помещениях небольших объёмов: квартирах, магазинах, офисах, мастерских и т. д. В компактном звуко-, теплоизолированном корпусе (толщина изоляции 50 мм) размещены: фильтр, вентилятор, нагреватель, а также предусмотрен отсек для приборов автоматики. Все вентиляторы оборудованы асинхронным двигателем с внешним ротором и уплотнёнными подшипниками, что увеличивает срок их службы. Выпускается три типоразмера установок с различными исполнениями по производительности вентиляторов и мощности электронагревателей. Все установки комплектуются фильтрами класса EU4.

Установка

Установки можно монтировать в любом положении. Установки с водяным нагревателем необходимо монтировать в положении, обеспечивающем нормальное вентилирование теплообменника. Они легко подсоединяются к воздуховодам круглого сечения. Малые размеры установок позволяют устанавливать их в подвесных потолках глубиной не менее 310 мм или проёмы шириной не менее 500 мм. При монтаже необходимо обеспечить доступ для сервисного обслуживания оборудования и замены фильтра.

Регулирование скорости и температуры

Для управления работой приточной установки SAU разработан управляющий модуль ССМ... Он состоит из пульта управления RCU-30 и щита автоматики.

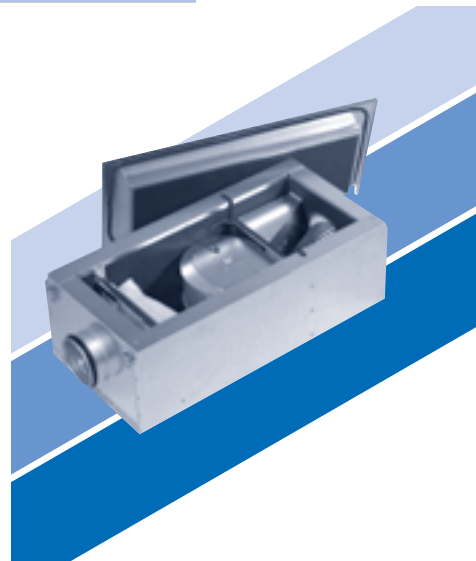
Регулирование скорости вентилятора установки осуществляется трёхступенчатым трансформатором. Для регулирования температуры приточного воздуха на выходе из установки предусмотрен симисторный регулятор температуры Pulser или OPTIGO для водяного нагревателя.

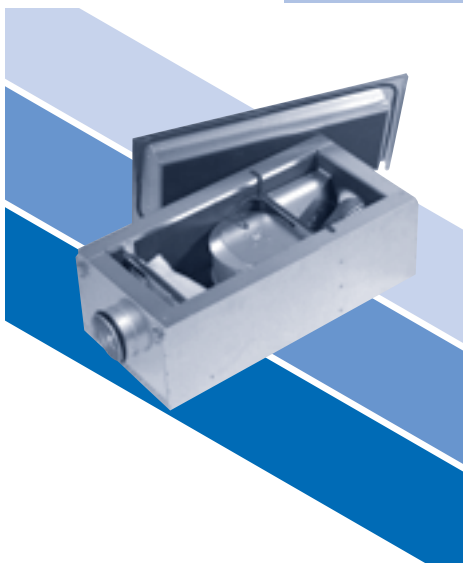
Защита двигателя и нагревателя

Все двигатели защищены встроенными термоконтактами с автоматическим перезапуском. Электронагреватели установок оснащены двухступенчатой защитой от перегрева. Первая ступень настроена на 55°C и перезапускается автоматически, вторая ступень настроена на 120°C и перезапускается вручную. Для водяного нагревателя необходимо предусмотреть защиту от размораживания по температуре обратной воды и воздуха.

Аксессуары

Быстросъёмные муфты, регуляторы скорости, регуляторы температуры, обратный клапан, глушитель, воздухораспределительные и защитные решётки и т. д.



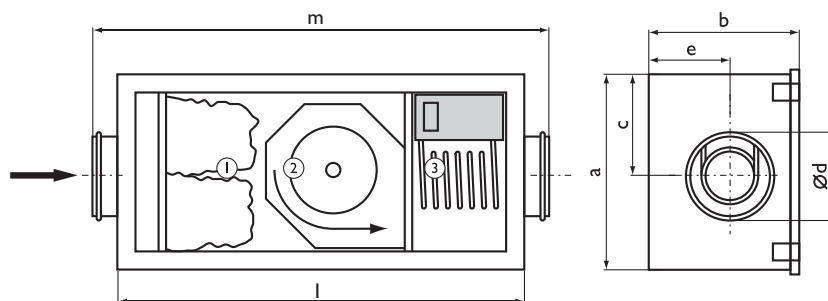


Технические характеристики

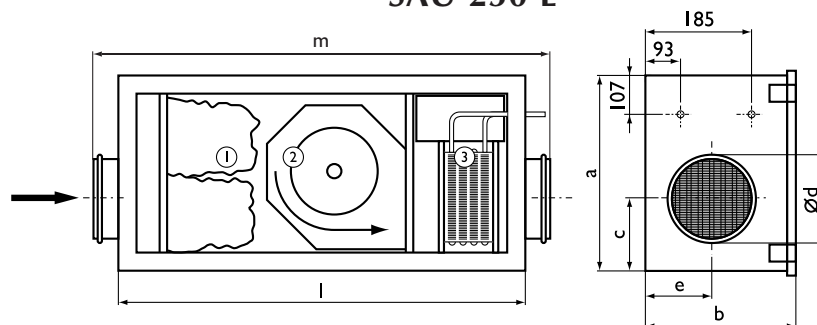
Тип установки	SAU	125 C	200 B1	200 B3	200 C3	250 E
Напряжение	В/Гц	230/50	230/50	400/50	400/50	230/50
Ток	А	9,2	9,2	3×11,0	3×11,0	0,84
Мощн. вентилятора	Вт	110	105	105	160	192
Мощн. нагревателя	кВт	2	2	4,4	4,4	14,7*
Ном. мощность	Вт	2110	2105	4505	4560	192
Вес	кг	20,0	31,0	32,0	34,0	45,0

* Для температуры воды 80/60°C

SAU 125 C, SAU 200 B1/B3/C3



SAU 250 E



- 1. - Фильтр
- 2. - Вентилятор
- 3. - Нагреватель

Размеры, мм

Тип установки	a	b	c	Ød	e	l	m
SAU 125	319	255	160	125	115	760	833
SAU 200	486	352	206	200	150	1000	1071
SAU 250	580	365	221	250	180	1150	1225

Шумовые характеристики

Тип установки	К выходу										К окружению									
	L _{pA} дБ(А)	L _{wA tot}	L _{wA}								L _{pA} дБ(А)	L _{wA tot}	L _{wA}							
			63	125	250	500	1000	2000	4000	8000			63	125	250	500	1000	2000	4000	8000
SAU 125 C	58	65	54	60	56	56	58	57	49	45	41	48	29	38	44	45	39	36	32	32
SAU 200 B	63	70	53	56	62	67	64	59	52	40	44	51	42	38	43	49	42	39	34	31
SAU 200 C	65	72	55	60	64	68	66	61	54	46	46	53	42	41	47	49	44	41	37	33
SAU 250 E	70	77	56	70	74	71	64	64	62	53	50	57	42	50	53	52	42	39	37	37

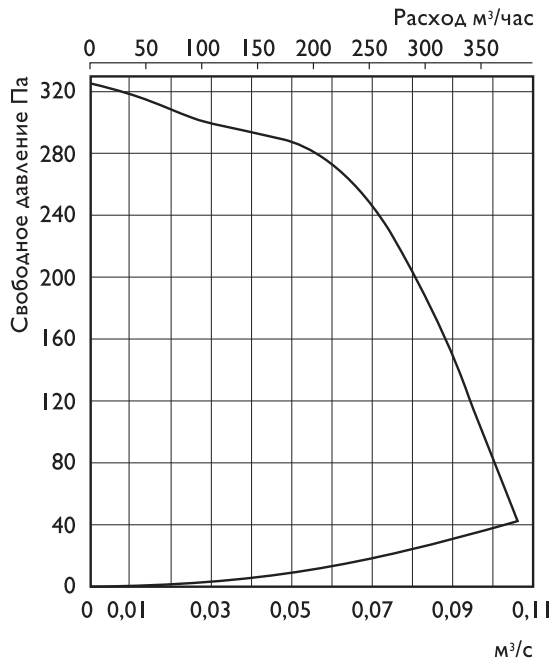
L_{wA tot} — общий уровень шума (дБ);

L_{wA} — уровень шума в октавном диапазоне (дБ);

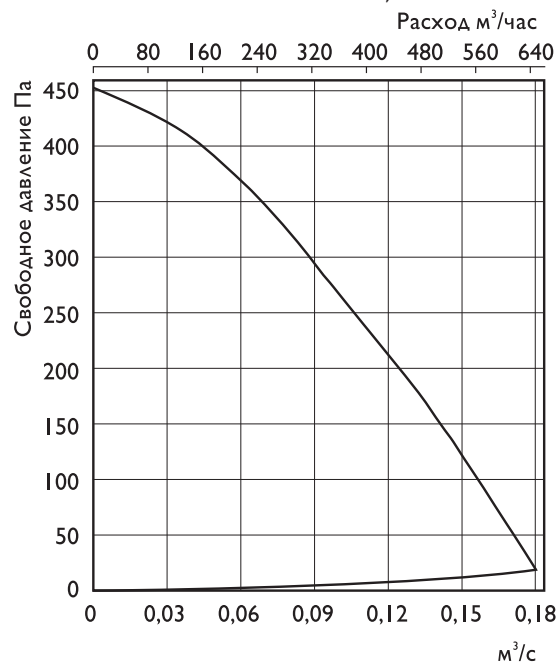
L_{pA} — уровень звукового давления (дБ) от вентилятора, работающего при максимальной нагрузке в помещении с нормальным звукопоглощением и эквивалентной зоной поглощения 20 м² на расстоянии 3,0 м.

КОМПАКТНЫЕ ПРИТОЧНЫЕ УСТАНОВКИ SAU

SAU 125 C

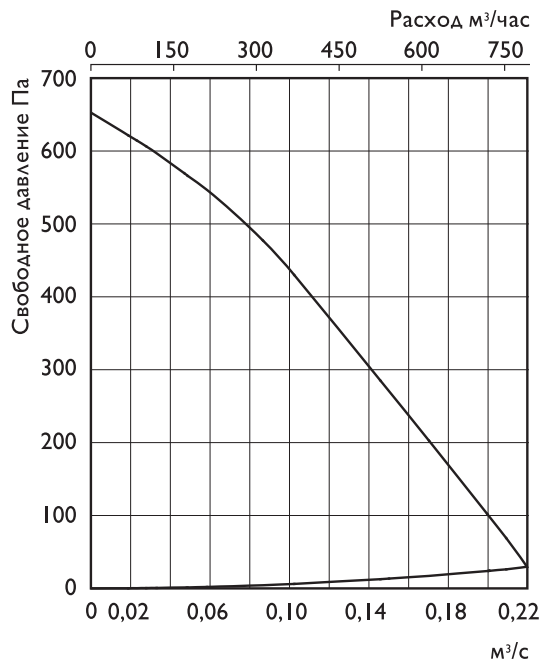


SAU 200 B1, B3

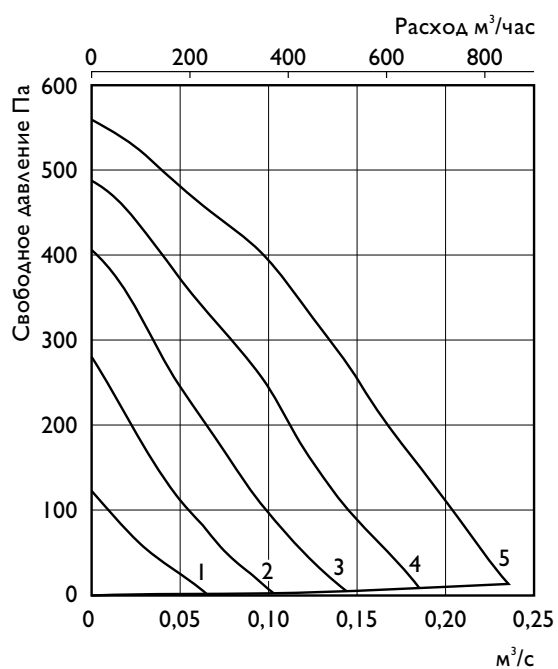


Скорость вентилятора	5	4	3	2	1
1 фаза В	230	165	135	110	80

SAU 200 C3



SAU 250 E



Монтаж

- * Все установки поставляются в полностью собранном виде и готовые к подключению.
- * Электрическое подключение и монтаж должны выполняться только квалифицированным персоналом в соответствии с паспортом.
- * Электрические параметры должны соответствовать спецификации на табличке установки.
- * Вся электропроводка и соединения должны быть выполнены в соответствии с правилами техники безопасности.
- * Электрическое подключение должно выполняться в соответствии со схемой подключения согласно маркировке клемм.
- * Установки должны быть заземлены.
- * Установки должны быть установлены в соответствии с направлением потока воздуха.
- * Установки должны быть смонтированы таким образом, чтобы имелся доступ для безопасного обслуживания.

Условия работы

- * Установки не должны эксплуатироваться во взрывоопасных помещениях.
- * Установки не допускается использовать для перемещения взрывчатых газов, пыли, сажки, муки и т. п.
- * Установки предназначены для непрерывной работы. Не рекомендуется производить частое включение и выключение вентиляторов.
- * Проблемы, связанные с шумом, могут быть устранены с помощью использования шумоглушителя (один из поставляемых аксессуаров).

Обслуживание

Единственное требуемое обслуживание — очистка. Рекомендуется проводить осмотр и очистку фильтра каждый месяц, вентилятора каждые шесть месяцев непрерывной эксплуатации для предотвращения разбалансировки или преждевременного выхода из строя вентилятора.

Перед обслуживанием убедитесь, что

- * Прекращена подача напряжения.
- * Рабочее колесо вентилятора полностью остановилось.
- * Нагреватель, двигатель и рабочее колесо вентилятора полностью остыли.

При очистке установки

- * Не используйте агрессивные моющие средства, острые предметы и устройства, работающие под высоким давлением.
- * Следите, чтобы не нарушилась балансировка рабочего колеса вентилятора и отсутствовали его перекосы.
- * В случае ненормально высокого шума работы вентилятора проверьте рабочее колесо на перекося.
- * Подшипники, в случае повреждения, подлежат замене.

В случае неисправности

- * Проверить, поступает ли напряжение на установку.
- * Отключить напряжение и убедиться, что лопасти вентилятора не заблокированы и не сработала защита по току.
- * Проверить подключение конденсатора. Если после проверки установка не включается или срабатывает защита вентилятора или нагревателя, свяжитесь с вашим поставщиком.
- * В случае возврата установки — очистить фильтр, нагреватель, лопасти и двигатель вентилятора; соединительные провода не должны иметь повреждений; обязательно наличие письменного описания неисправности — заявления.