

## REU



### Пятиступенчатый трансформатор с ручной регулировкой, 2 режима скорости

Однофазный трансформатор, который управляет скоростью вентилятора, изменяя подаваемое напряжение (пять ступеней), с автоматическим переключением между двумя скоростями. Переключение скоростей с высокой на низкую и обратно осуществляется автоматически с помощью внешнего устройства (термостата или таймера). Значения высокой и низкой скорости задаются вручную двумя переключателями на корпусе. Лампа индикатора на передней панели показывает, что трансформатор работает. Трансформатор имеет предохранитель, который при срабатывании перезапускается вручную кнопкой на корпусе. Корпус REU из негорючего термопластика. Подаваемое напряжение 230 В 50/60Гц.

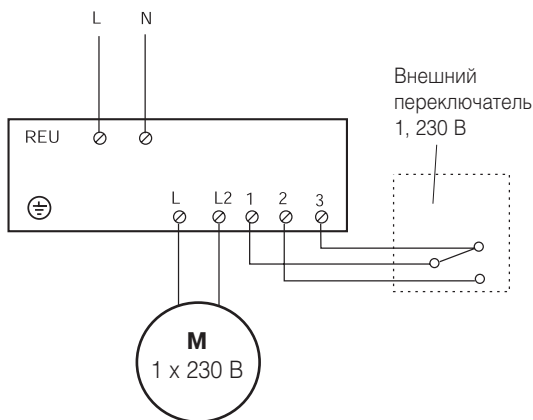
**ВНИМАНИЕ!** Вентиляторы с выводами от термоконтактов (ТК) должны быть всегда подсоединены к внешнему устройству термозащиты двигателя.

#### Напряжение на выходе для положений рукоятки:

Положение	1	2	3	4	5
Напряжение В	80	105	130	160	230

	Ток	Предохран.	Класс защиты
REU 1,5	1,5 А	1,8 А	IP 54
REU 3	3 А	3,5 А	IP 54
REU 5	5 А	6 А	IP 54
REU 7	7 А	8 А	IP 54

	Размеры (Ш x В x Д) [мм]	Масса	Арт.	Цена, €
REU 1,5	105 x 200 x 105	1,7 кг	5004	137,0
REU 3	105 x 275 x 145	3,2 кг	5005	219,0
REU 5	105 x 275 x 145	4,8 кг	5006	244,0
REU 7	105 x 275 x 145	7,7 кг	5007	321,0



## RTRD



RTRD 14

### Пятиступенчатый трансформатор с ручной регулировкой (с защитой электродвигателя)

Трехфазный трансформатор, который управляет скоростью вентиляторов, изменяя подаваемое напряжение. Допускается управление несколькими двигателями вентиляторов, если общий потребляемый ими ток не превышает номинального тока трансформатора. Скорость переключается вручную рукояткой на корпусе. Имеется встроенное защитное устройство электродвигателя, которое прекращает подачу напряжения к вентилятору, если активируются термоконтакты ТК электродвигателя. Защитное устройство перезапускается после охлаждения двигателя путем установки рукоятки на 0 на 10 секунд, после чего можно возобновить работу. Трансформатор имеет вход для подключения комнатного термостата RT и термостата защиты от обмерзания FS. При поставке с завода клеммы RT и FS замкнуты. Прекращается подача напряжения на вентилятор при размыкании цепи этих устройств. Когда термостат защиты от обмерзания FS замыкает цепь, перезапуск осуществляется аналогично, как и при срабатывании термоконтактов ТК. Лампа индикатора на передней панели показывает, когда трансформатор находится в рабочем режиме. Трансформатор имеет выход 230 В для приведения в действие приводов заслонок, электронагревателей или любого другого внешнего оборудования. На этом выходе ток не подается, когда рукоятка трансформатора находится в положении 0 или если сработали ТК или RT. Подаваемое напряжение 400 В 50/60Гц.

#### Напряжение на выходе для положений рукоятки:

Положение	1	2	3	4	5
Напряжение В	95	145	190	240	400

	Ток	Предохран.	Класс защиты
RTRD 2	2 А	-	IP 54
RTRD 4	4 А	-	IP 21
RTRD 7	7 А	-	IP 21
RTRD 14	14 А	-	IP 21

	Размеры (Ш x В x Д) [мм]	Масса	Арт.	Цена, €
RTRD 2	190 x 255 x 135	7,5 кг	5941	321,0
RTRD 4	262 x 309 x 160	12,5 кг	5942	461,0
RTRD 7	262 x 309 x 160	18 кг	5943	562,0
RTRD 14	400 x 290 x 166	30 кг	5944	902,0

