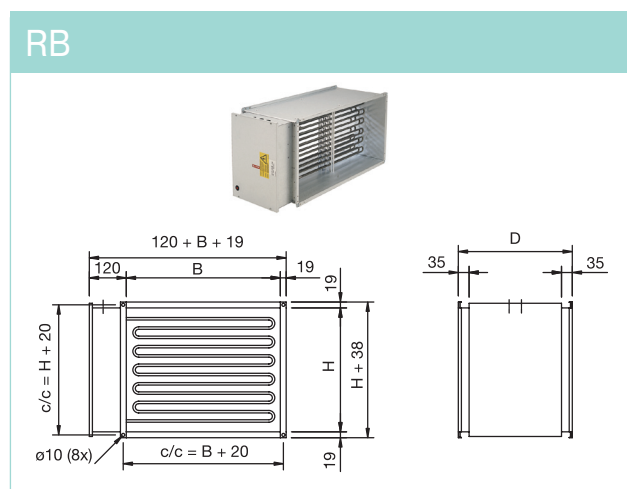


# Принадлежности



## Канальный воздушонагреватель

Воздуонагреватель предназначен для установки в каналах прямоугольного сечения. Изготовлен из листовой стали с алюминиевым покрытием. Нагревательный элемент выполнен из нержавеющей стали. Нагреватель оборудован встроенным устройством защиты от перегрева с ручным возвратом в исходное состояние. Управляется комнатным термостатом или ТТС. Минимальный расход воздуха принят из расчета минимальной скорости воздуха 1,5 м/с. Максимальная температура воздуха на выходе нагревателя 40 °С. Класс защиты в стандартном исполнении IP43.

Размеры	B	H	D	Арт.	Цена, €
RB 40-20/9	400	200	370	5430	331,0
RB 40-20/15	400	200	500	5431	417,0
RB 50-25/15	500	250	370	5432	419,0
RB 50-25/27	500	250	500	5433	628,0
RB 50-30/15	500	300	370	5434	426,0
RB 50-30/27	500	300	500	5435	624,0
RB 60-30/27	600	300	500	5436	633,0
RB 60-30/45	600	300	500	5437	860,0
RB 60-35/27	600	350	370	5438	636,0
RB 60-35/45	600	350	500	5439	862,0
RB 70-40/27	700	400	370	5440	644,0
RB 70-40/45	700	400	370	5441	875,0
RB 80-50/45	800	500	370	5442	886,0
RB 80-50/67,5	800	500	370	5443	1 210,0
RB 100-50/45	1000	500	370	5444	899,0
RB 100-50/67,5	1000	500	370	5445	1 219,0

Типоразмер RB	40-20/9	40-20/15	50-25/15	50-25/27
Теплопроизводительность, кВт	9	15	15	27
Напряжение, В	400В 3~	400В 3~	400В 3~	400В 3~
Потребляемый ток, А	13	22	22	39
Мин. расход воздуха, м³/ч	450	450	700	700
Масса, кг	16	19	21	27
Электрическая схема	RB-1	RB-2	RB-2	RB-3

Типоразмер RB	50-30/15	50-30/27	60-30/27	60-30/45
Теплопроизводительность, кВт	15	27	27	45
Напряжение, В	400В 3~	400В 3~	400В 3~	400В 3~
Потребляемый ток, А	22	39	39	65
Мин. расход воздуха, м³/ч	850	850	1000	1000
Масса, кг	21	27	29	32
Электрическая схема	RB-2	RB-3	RB-3	RB-4

Типоразмер RB	60-35/27	60-35/45	70-40/27	70-40/45
Теплопроизводительность, кВт	27	45	27	45
Напряжение, В	400В 3~	400В 3~	400В 3~	400В 3~
Потребляемый ток, А	39	65	39	65
Мин. расход воздуха, м³/ч	1200	1200	1600	1600
Масса, кг	29	38	31	40
Электрическая схема	RB-3	RB-4	RB-3	RB-4

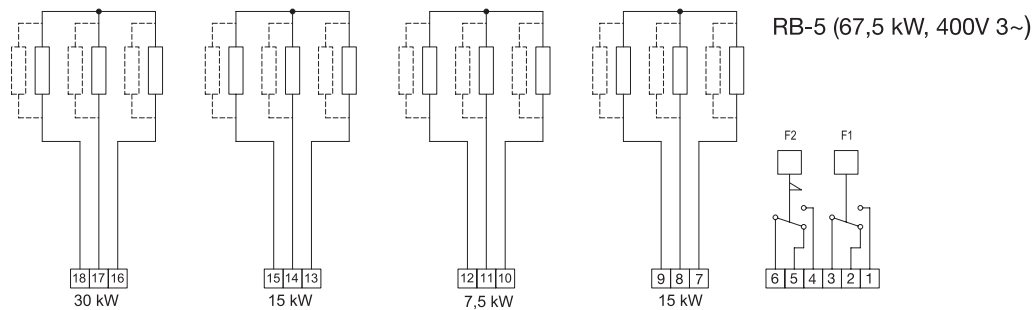
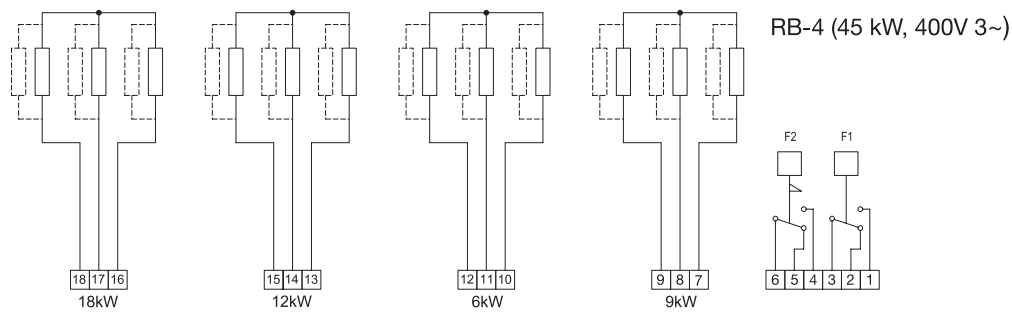
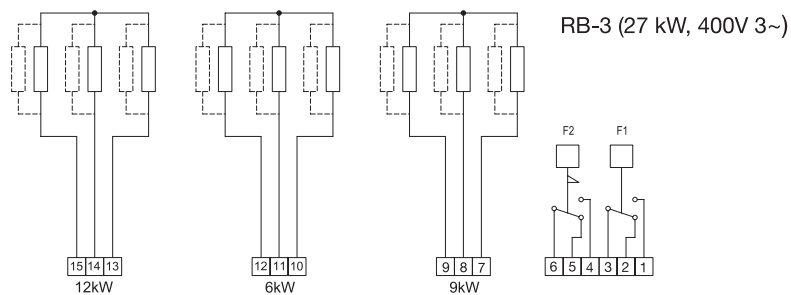
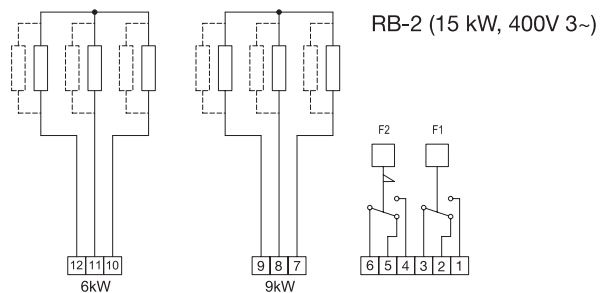
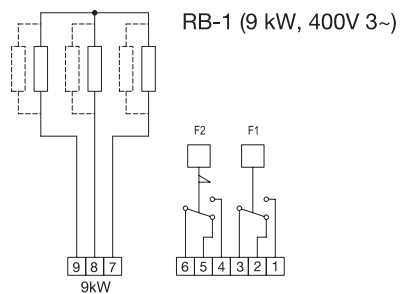
Типоразмер RB	80-50/45	80-50/67,5	100-50/45	100-50/67,5
Теплопроизводительность, кВт	45	67,5	45	67,5
Напряжение, В	400В 3~	400В 3~	400В 3~	400В 3~
Потребляемый ток, А	65	98	65	98
Мин. расход воздуха, м³/ч	2200	2200	2800	2800
Масса, кг	42	53	46	57
Электрическая схема	RB-4	RB-5	RB-4	RB-5

Схема подключения приведена на стр. 639

Описание регулятора температуры ТТС 2000 приведено на стр. 601

Описание датчика температуры приведено на стр. 604

RB



F1 = защита от перегрева, с автоматическим сбросом (60 °C)  
F2 = защита от перегрева, с ручным сбросом (120 °C)