

НИЗКОПРОФИЛЬНЫЕ ВЕНТИЛЯТОРЫ LPK/LPKI/LPKB/LPKBI

ÖSTBERG
THE FAN COMPANY

Низкопрофильные канальные вентиляторы серии LPK/LPKI/LPKB/LPKBI

Канальные вентиляторы LPK/LPKI имеют типоразмеры от 100 до 200 мм, LPKB/LPKBI – от 125 до 200 мм и предназначены для установки в круглых каналах. Вентиляторы оборудованы асинхронными двигателями с внешним ротором и уплотнёнными подшипниками, что увеличивает срок их службы. Корпус изготавливается из гальванизированной стали. Для снижения распространения шума в окружающее пространство крышка вентилятора LPKI снабжена слоем изоляции толщиной 30 мм, вентиляторы LPKBI снабжены слоем изоляции толщиной 50 мм и оснащаются на входе встроенным шумоглушителем.

Установка

Вентиляторы могут быть установлены в любом положении.

Регулирование скорости

Регулирование скорости всех вентиляторов осуществляется в диапазоне от 0 до 100% изменением подаваемого напряжения. Это достигается с помощью использования бесшагового тиристора или пятиступенчатого трансформатора. К одному тиристорному или трансформаторному устройству можно подключить несколько вентиляторов при условии, что общий рабочий ток вентиляторов не превышает номинальный ток тиристора или трансформатора.

Защита двигателя

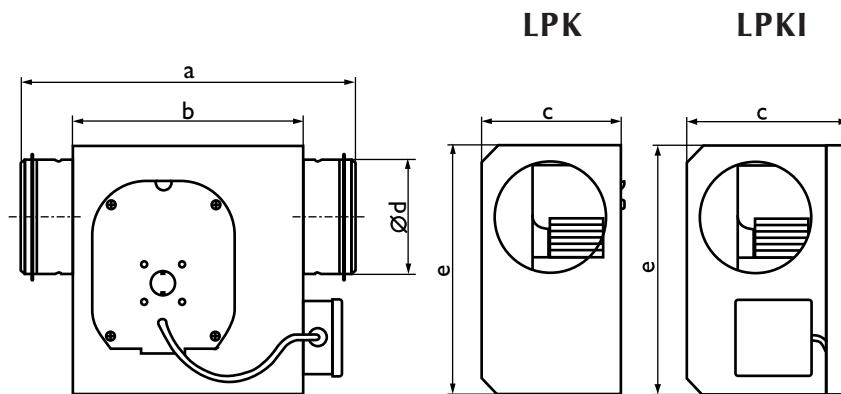
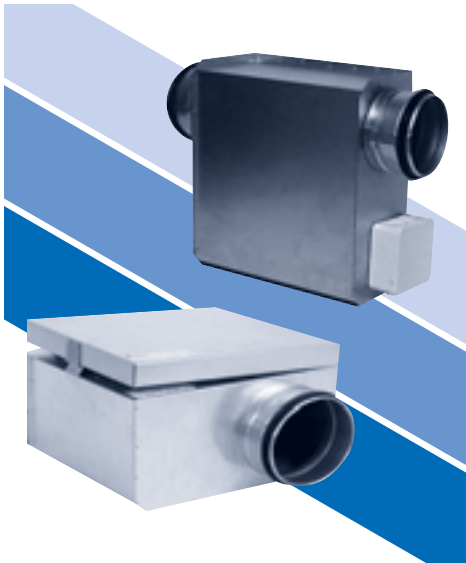
Все двигатели имеют встроенный термоконтакт с автоматическим перезапуском.

Аксессуары

Кронштейн, быстросъёмные муфты, регуляторы скорости, обратный клапан, воздушный фильтр, глушитель, канальный нагреватель, воздухо-распределительные и защитные решётки и т. д.



НИЗКОПРОФИЛЬНЫЕ ВЕНТИЛЯТОРЫ



Технические характеристики

Тип вентилятора	Напряжение, В/Гц	Ном. мощн., Вт	Ток, А	Частота вращ., об/мин	Макс. t, °С	Размеры, мм					Вес, кг	Схема эл. подкл.
						a	b	c	Ø d	e		
LPK 100 A	230/50	36	0,16	870	80	350	250	122	100	272	3,5	1
LPK 100 B	230/50	77	0,34	1800	50	350	250	122	100	272	3,5	1
LPK 125 A	230/50	47	0,21	1050	80	350	250	152	125	272	3,8	1
LPK 125 B	230/50	100	0,44	1450	55	350	250	152	125	272	3,8	1
LPK 125 D	230/50	53	0,24	1175	80	350	250	152	125	272	4,0	2
LPKI 125 B	230/50	104	0,46	1450	55	350	250	183	125	272	4,9	1

Шумовые характеристики

Тип вентилятора		L _{pA} дБ(А)	L _{wA tot}	L _{wA}							
				63	125	250	500	1000	2000	4000	8000
LPK 100 A	К входу	47	54	45	48	45	47	47	42	37	29
	К выходу	51	58	43	47	49	51	55	49	42	33
	К окружению	37	44	28	33	38	35	37	34	32	32
LPK 100 B	К входу	55	62	50	57	56	54	54	51	50	41
	К выходу	60	67	53	57	60	59	62	60	55	49
	К окружению	44	51	28	34	46	43	44	42	40	38
LPK 125 A	К входу	53	60	46	50	52	54	55	50	44	31
	К выходу	56	63	47	51	56	57	60	53	48	38
	К окружению	42	49	29	35	41	41	44	42	36	33
LPK 125 B	К входу	59	66	53	57	58	61	60	57	51	41
	К выходу	63	70	53	57	61	63	66	62	57	49
	К окружению	48	55	30	37	47	47	51	49	44	39
LPK 125 D	К входу	53	60	43	52	56	56	49	44	34	29
	К выходу	58	65	47	59	57	58	59	54	52	48
	К окружению	40	47	31	36	40	41	41	39	37	39
LPKI 125 B	К входу	59	66	58	59	62	59	55	52	43	38
	К выходу	64	71	61	59	64	65	65	62	61	59
	К окружению	45/43*	52/50*	28/27*	42/41*	44/44*	45/42*	46/44*	44/41*	39/38*	40/39*

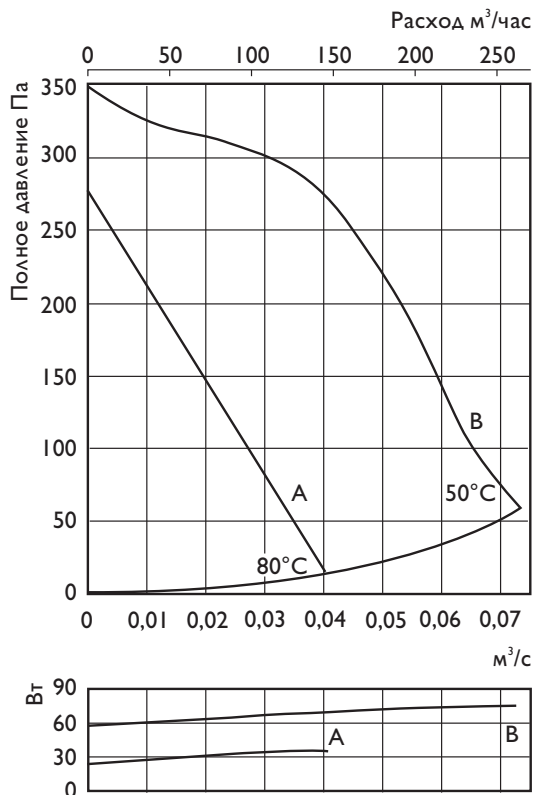
L_{wA tot} – общий уровень шума (дБ);

L_{wA} – уровень шума в октавном диапазоне (дБ);

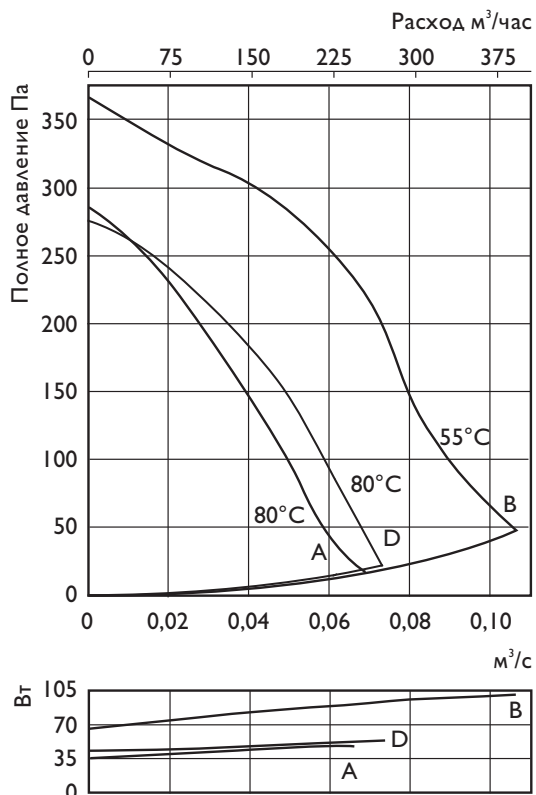
L_{pA} – уровень звукового давления (дБ) от вентилятора, работающего при максимальной нагрузке в помещении с нормальным звукопоглощением и эквивалентной зоной поглощения 20 м² на расстоянии 3,0 м.

* Звукоизолированное исполнение (через звукоизоляцию).

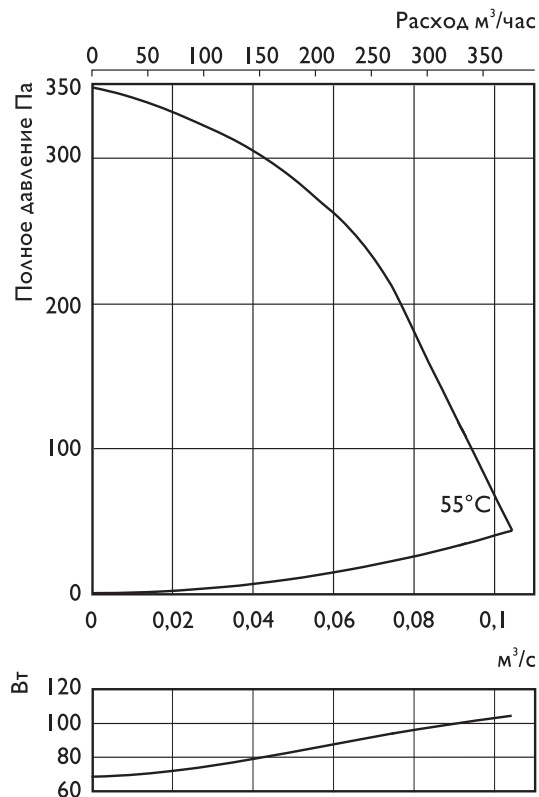
LPK 100 A/B

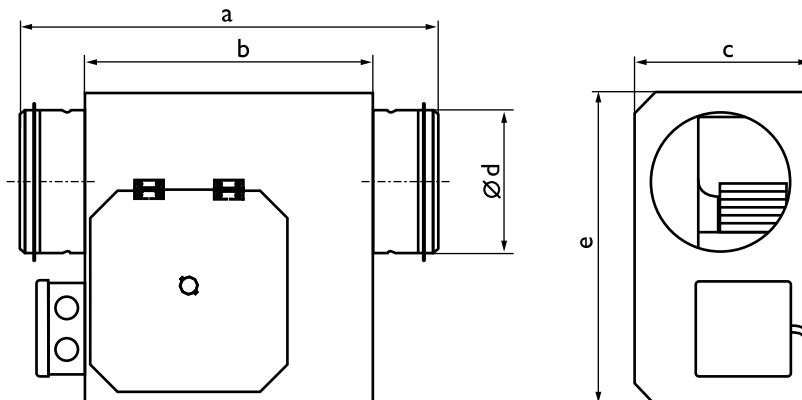
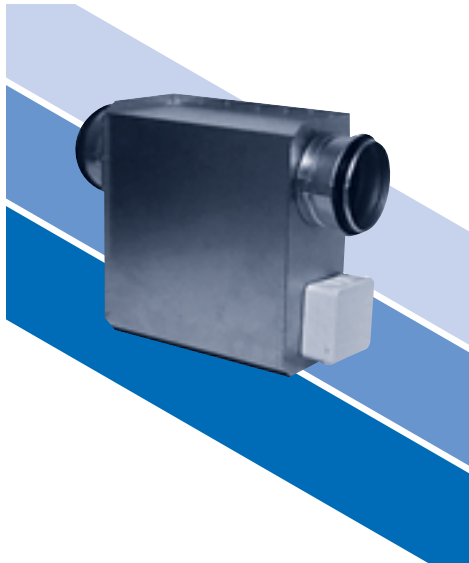


LPK 125 A/B/D



LPKI 125 В





Технические характеристики

Тип вентилятора	Напряжение, В/Гц	Ном. мощн., Вт	Ток, А	Частота вращ., об/мин	Макс. t, °С	Размеры, мм					Вес, кг	Схема эл. подкл.
						a	b	c	∅ d	e		
LPK 160 B	230/50	122	0,55	1750	55	350	250	186	160	272	4,4	1
LPK 160 D	230/50	162	0,72	2150	45	350	250	186	160	272	4,6	1
LPK 200 A	230/50	110	0,48	925	50	512	400	220	200	402	10,0	1
LPK 200 B	230/50	175	0,77	1100	60	512	400	220	200	402	10,1	1

Шумовые характеристики

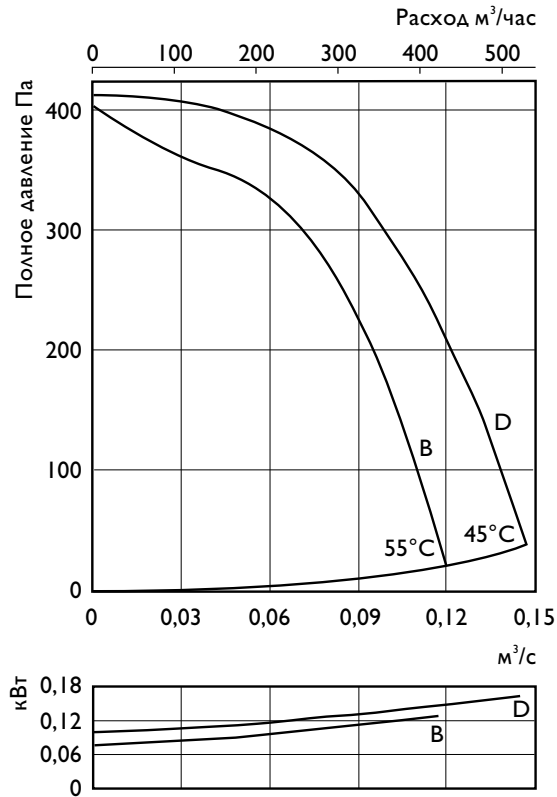
Тип вентилятора		L _{pA} дБ(А)	L _{wA tot}	L _{wA}							
				63	125	250	500	1000	2000	4000	8000
LPK 160 B	К входу	63	70	54	60	63	65	64	56	53	45
	К выходу	64	71	55	60	65	65	66	62	60	51
	К окружению	49	56	33	41	49	51	50	47	41	38
LPK 160 D	К входу	65	72	54	63	66	68	65	58	57	49
	К выходу	67	74	57	62	67	67	67	66	63	55
	К окружению	49	56	33	39	46	51	51	48	44	41
LPK 200 A	К входу	57	64	47	58	54	58	55	56	54	47
	К выходу	60	67	55	50	59	61	61	57	56	50
	К окружению	46	53	29	40	40	47	47	47	43	41
LPK 200 B	К входу	61	68	51	63	61	62	58	57	56	50
	К выходу	65	72	60	65	63	66	64	63	63	57
	К окружению	50	57	36	43	44	50	53	49	47	44

L_{wA tot} – общий уровень шума (дБ);

L_{wA} – уровень шума в октавном диапазоне (дБ);

L_{pA} – уровень звукового давления (дБ) от вентилятора, работающего при максимальной нагрузке в помещении с нормальным звукопоглощением и эквивалентной зоной поглощения 20 м² на расстоянии 3,0 м.

LPK 160 B/D



LPK 200 A/B

